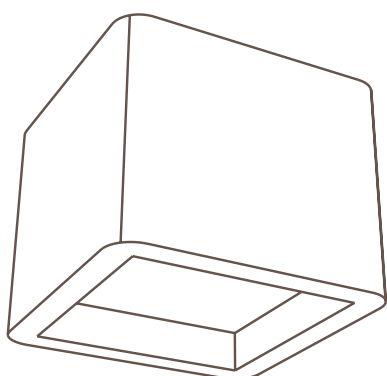


TECHNICKÝ LIST

BLOKK S 10W

STROPNÍ LED SVÍTIDLO



VLASTNOSTI:

- ručně vyrobeno v ČR
- dubový nebo ořechový masiv
- LED modul Tridonic
- LED driver Tridonic
- difuzor ze 100% recyklovaného PMMA

Popis:

Dřevěné stropní (přisazené) LED svítidlo z ručně opracovaného dubového nebo ořechového masivu, o rozměrech 100 x 100 x 80 mm a příkonu 10 W se světelným tokem 1 050 lm. Materiál ošetřujeme bezbarvým, zdravotně nezávadným včelím voskem a vybíráme pouze dřevo v kvalitě A bez vad. Tento kousek přírody pečlivě opracujeme a vyrobíme z něj jedinečné svítidlo pro osvětlení všech interiérů vyjma vlhkých prostor jako jsou koupelny a bazény.

ELEKTRICKÉ PRAMETRY

Příkon	10 W
Jmenovité napětí	220 - 240 V
Rozsah napětí AC	198 - 264 V
Rozsah napětí DC	-
Maximální přepětí	320 V AC, 1 hod.
Frekvence	50 / 60 Hz
Typ. účinnost	82 %
Účinník λ	~ 0,52
THD	< 101
Max. přepětí L - N	-
Max. přepětí L/N - PE	-
Třída ochrany IEC	II
Stmívání	on-off

MAXIMÁLNÍ POČET NA JISTIČ

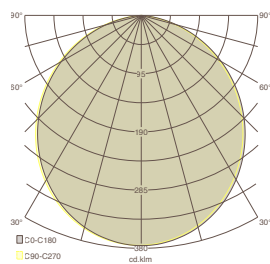
Jistič	B10	B16	B20	C10	C16	C20
Průřez	1,5 mm ²	2,5 mm ²	2,5 mm ²	1,5 mm ²	2,5 mm ²	2,5 mm ²
Max.	55 ks	83 ks	102 ks	92 ks	138 ks	170 ks

ŽIVOTNOST

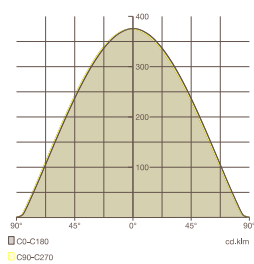
LED driver	> 50 000 hod. @Ta 40 °C
LED modul	> 72 000 hod. @Ta 40 °C

Pozn.: Poruchovost LED driveru po dosažení 50 000 hod. @Ta 40 °C je < 10%.

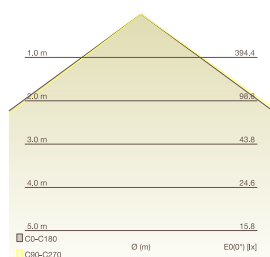
POLÁRNÍ DIAGRAM



KARTÉZSKÝ DIAGRAM



KUŽELOVÝ DIAGRAM



SVĚTELNÉ PRAMETRY

Světelný tok	1 050 lm
Světelná účinnost	105 lm/W
Teplota chromatičnosti	3000K / 4000K
Index podání barev	> 80 Ra
Tolerance barev	3 SDCM
Fotobiologická bezpečnost	RG 0 (dle EN 62471)
Stroboskopický efekt SVM	< 0,4
Flicker index	< 1
Energetická třída	F

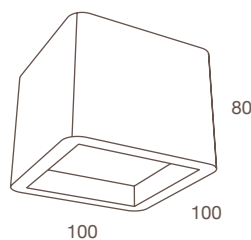
MECHANICKÉ PRAMETRY

Rozměry	100 x 80 x 100 mm
Hmotnost netto	0,35 kg
Provozní teplota	- 20 až + 40 °C
Stupeň krytí	IP40
Stupeň mechanické odolnosti	IK09
Materiál tělesa	Dub letní / Ořešák černý
Materiál difuzoru	R-MMA (recyklované PMMA)
Materiál montury	nerezová ocel
Povrchová úprava	přírodní olej s včelím voskem
Způsob montáže	stropní (přisazená)

SMĚRNICE A CERTIFIKACE

LED driver	ENEC, CE, UKCA, RoHS
LED modul	ENEC, CE, RoHS, EN 62471
Těleso	FSC, PEFC
Difuzor	EPD, REACH, RoHS

ROZMĚRY



OBJEDNACÍ KÓDY:

Materiál	Stmívání	CCT	Objednací kód
Dub letní	on-off	3 000 K	BS-10D-3K
Dub letní	on-off	4 000 K	BS-10D-4K
Ořešák černý	on-off	3 000 K	BS-10O-3K
Ořešák černý	on-off	4 000 K	BS-10O-4K