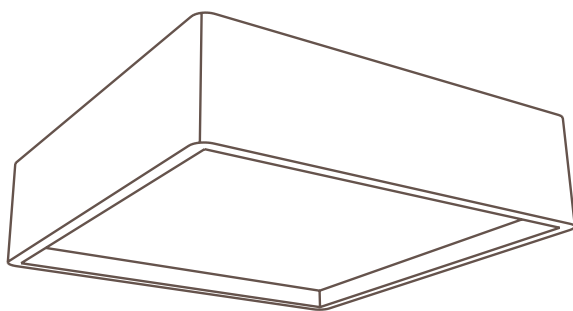


TECHNICKÝ LIST

BLOKK S 15W

STROPNÍ LED SVÍTIDLO



VLASTNOSTI:

- ručně vyrobeno v ČR
- dubový nebo ořechový masiv
- LED modul Tridonic
- LED driver Tridonic
- difuzor ze 100% recyklovaného PMMA

Popis:

Dřevěné stropní (přisazené) LED svítidlo z ručně opracovaného dubového nebo ořechového masivu, o rozměrech 300 x 300 x 80 mm a příkonu 15 W se světelným tokem 1 800 lm. Materiál ošetřujeme bezbarvým, zdravotně nezávadným včelím voskem a vybíráme pouze dřevo v kvalitě A bez vad. Tento kousek přírody pečlivě opracujeme a vyrobíme z něj jedinečné svítidlo pro osvětlení všech interiérů vyjma vlhkých prostor jako jsou koupelny a bazény.

ELEKTRICKÉ PRAMETRY

Příkon	15 W
Jmenovité napětí	220 - 240 V
Rozsah napětí AC	198 - 264 V
Rozsah napětí DC	176 - 280 V
Maximální přepětí	320 V AC, 2 hod.
Frekvence	0 / 50 / 60 Hz
Typ. účinnost	79 %
Účinník λ	~ 0,8
THD	< 12
Max. přepětí L - N	1 kV
Max. přepětí L/N - PE	2 kV
Třída ochrany IEC	I
Stmívání	on-off / DALI-2 + switchDIM

MAXIMÁLNÍ POČET NA JISTIČ

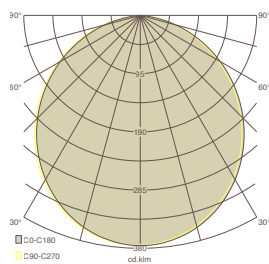
Jistič	B10	B16	B20	C10	C16	C20
Průřez	1,5 mm ²	2,5 mm ²	2,5 mm ²	1,5 mm ²	2,5 mm ²	2,5 mm ²
Max.	22 ks	35 ks	44 ks	37 ks	59 ks	74 ks

ŽIVOTNOST

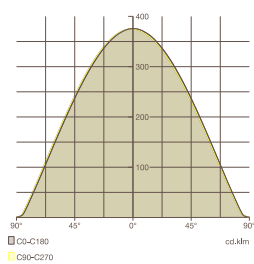
LED driver	> 50 000 hod. @Ta 40 °C
LED modul	> 72 000 hod. @Ta 40 °C

Pozn.: Poruchovost LED driveru po dosažení 50 000 hod. @Ta 40 °C je < 10%.

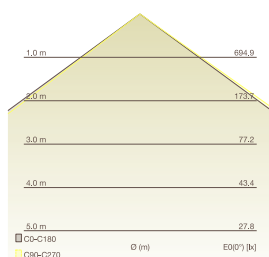
POLÁRNÍ DIAGRAM



KARTÉZSKÝ DIAGRAM



KUŽELOVÝ DIAGRAM



SVĚTELNÉ PRAMETRY

Světelný tok	1 800 lm
Světelná účinnost	120 lm/W
Teplota chromatičnosti	3000K / 4000K
Index podání barev	> 80 Ra
Tolerance barev	3 SDCM
Fotobiologická bezpečnost	RG 0 (dle EN 62471)
Stroboskopický efekt SVM	< 0,4
Flicker index	< 1
Energetická třída	E

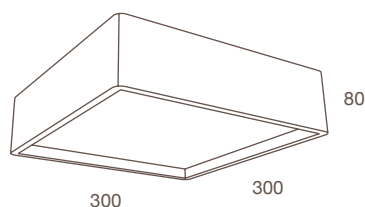
MECHANICKÉ PRAMETRY

Rozměry	300 x 80 x 300 mm
Hmotnost netto	1,5 kg
Provozní teplota	- 20 až + 40 °C
Stupeň krytí	IP40
Stupeň mechanické odolnosti	IK09
Materiál tělesa	Dub letní / Ořešák černý
Materiál difuzoru	R-MMA (recyklované PMMA)
Materiál montury	nerezová ocel
Povrchová úprava	přírodní olej s včelím voskem
Způsob montáže	stropní (přisazená)

SMĚRNICE A CERTIFIKACE

LED driver	ENEC, CE, UKCA, RoHS
LED modul	ENEC, CE, RoHS, EN 62471
Těleso	FSC, PEFC
Difuzor	EPD, REACH, RoHS

ROZMĚRY



OBJEDNACÍ KÓDY:

Materiál	Stmívání	CCT	Objednací kód
Dub letní	on-off	3 000 K	BS-15D-3K
Dub letní	on-off	4 000 K	BS-15D-4K
Dub letní	DALI-2	3 000 K	BS-15D-3K-DA
Dub letní	DALI-2	4 000 K	BS-15D-4K-DA
Ořešák černý	on-off	3 000 K	BS-15O-3K
Ořešák černý	on-off	4 000 K	BS-15O-4K
Ořešák černý	DALI-2	3 000 K	BS-15O-3K-DA
Ořešák černý	DALI-2	4 000 K	BS-15O-4K-DA