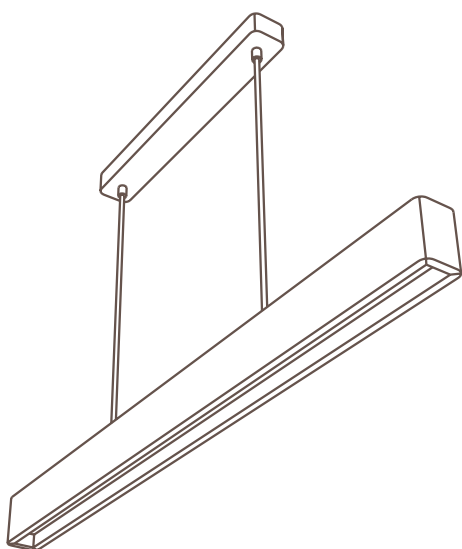


TECHNICKÝ LIST

LINNA Z 25W

ZÁVĚSNÉ LED SVÍTIDLO



VLASTNOSTI:

- ručně vyrobeno v ČR
- dubový nebo ořechový masiv
- LED modul vyrobený v ČR (Samsung LED)
- LED driver Tridonic
- difuzor ze 100% recyklovaného PMMA
- jedinečné textilní závěsy vyrobené v Itálii

Popis:

Dřevěné závěsné LED svítidlo z ručně opracovaného dubového nebo ořechového masivu, o délce 880 mm a příkonu 25 W se světelným tokem 2880 lm. Šest typů jedinečných textilních kabelů dodávají svítidlu výjimečný a originální vzhled. Materiál ošetřujeme bezbarvým, zdravotně nezávadným včelím voskem a materiál vybíráme pouze v kvalitě A bez vad. Tento kousek přírody pečlivě opracujeme a vyrobíme z něj jedinečné svítidlo pro osvětlení všech interiérů vyjma vlhkých prostor jako jsou koupelny a bazény.

ELEKTRICKÉ PRAMETRY

Příkon	25 W
Jmenovité napětí	220 - 240 V
Rozsah napětí AC	198 - 264 V
Rozsah napětí DC	176 - 280 V
Maximální přepětí	320 V AC, 2 h
Frekvence	0 / 50 / 60 Hz
Typ. účinnost	84 %
Účinník λ	~ 0,87
THD	< 11
Max. přepětí L - N	1 kV
Max. přepětí L/N - PE	2 kV
Třída ochrany IEC	I
Stmívání	on-off / DALI-2 + switchDIM

MAXIMÁLNÍ POČET NA JISTIČ

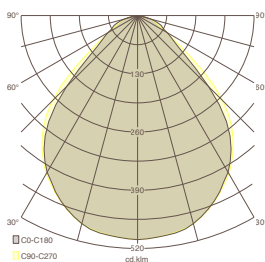
Jistič	B10	B16	B20	C10	C16	C20
Průřez	1,5 mm ²	2,5 mm ²	2,5 mm ²	1,5 mm ²	2,5 mm ²	2,5 mm ²
Max.	22 ks	35 ks	44 ks	37 ks	59 ks	74 ks

ŽIVOTNOST

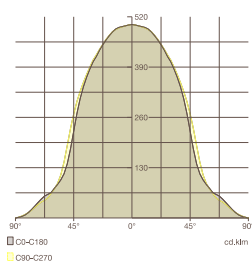
LED driver	> 50 000 hod. @Ta 40 °C
LED modul	> 80 000 hod. @Ta 40 °C

Pozn.: Poruchovost LED driveru po dosažení 50 000 hod. @Ta 40 °C je < 10%.

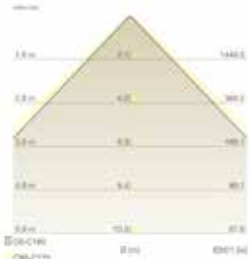
POLÁRNÍ DIAGRAM



KARTÉZSKÝ DIAGRAM



KUŽELOVÝ DIAGRAM



SVĚTELNÉ PRAMETRY

Světelný tok	2 880 lm
Světelná účinnost	115 lm/W
Teplota chromatičnosti	3000K / 4000K / 5000K
Index podání barev	> 80 Ra
Tolerance barev	3 SDCM
Fotobiologická bezpečnost	RG 0 (dle EN 62471)
Stroboskopický efekt SVM	< 0,4
Flicker index	< 1
Energetická třída	E

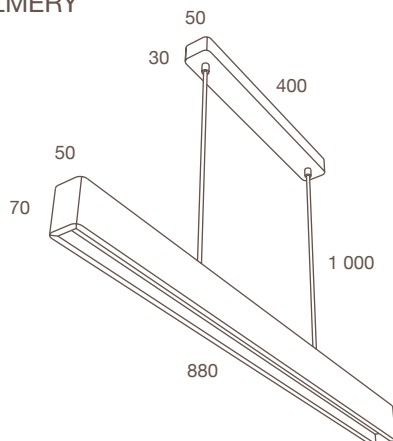
MECHANICKÉ PRAMETRY

Rozměry	50 x 70 x 880 mm
Hmotnost netto	1,9 kg
Provozní teplota	- 20 až + 40 °C
Stupeň krytí	IP40
Stupeň mechanické odolnosti	IK09
Materiál tělesa	Dub letní / Ořešák černý
Materiál difuzoru	MMA (recyklované PMMA)
Materiál montury	HDF
Povrchová úprava	tekutý včelí vosk
Způsob montáže	závěsná na stropní rozetě
Délka závěsů	100 cm

SMĚRNICE A CERTIFIKACE

LED driver	ENEC, CE, UKCA, RoHS
LED modul	CE, RoHS, EN 62471:2008
Těleso	PEFC
Difuzor	EPD, REACH, RoHS

ROZMĚRY



TEXTILNÍ ZÁVĚSY:



černý kulatý



světlý kulatý



hnědý kulatý



černý kroucený



světlý kroucený



hnědý kroucený

OBJEDNACÍ KÓDY:

Materiál	Stmívání	Typ závěsu	CCT	Objednací kód	EAN
Dub letní	on-off	černý kulatý	3 000 K	LZ-25D-3K-RC04	0644197287754
Dub letní	on-off	světlý kulatý	3 000 K	LZ-25D-3K-RN01	0644197287778
Dub letní	on-off	hnědý kulatý	3 000 K	LZ-25D-3K-RN04	0644197287792
Dub letní	on-off	černý kroucený	3 000 K	LZ-25D-3K-TC04	0644197287815
Dub letní	on-off	světlý kroucený	3 000 K	LZ-25D-3K-TN01	0644197287839
Dub letní	on-off	hnědý kroucený	3 000 K	LZ-25D-3K-TN04	0644197287853
Dub letní	on-off	černý kulatý	4 000 K	LZ-25D-4K-RC04	0644197287877
Dub letní	on-off	světlý kulatý	4 000 K	LZ-25D-4K-RN01	0644197287891
Dub letní	on-off	hnědý kulatý	4 000 K	LZ-25D-4K-RN04	0644197287914
Dub letní	on-off	černý kroucený	4 000 K	LZ-25D-4K-TC04	0644197287938
Dub letní	on-off	světlý kroucený	4 000 K	LZ-25D-4K-TN01	0644197287952
Dub letní	on-off	hnědý kroucený	4 000 K	LZ-25D-4K-TN04	0644197287976
Dub letní	on-off	černý kulatý	5 000 K	LZ-25D-5K-RC04	0644197287990
Dub letní	on-off	světlý kulatý	5 000 K	LZ-25D-5K-RN01	0644197288010
Dub letní	on-off	hnědý kulatý	5 000 K	LZ-25D-5K-RN04	0644197288034
Dub letní	on-off	černý kroucený	5 000 K	LZ-25D-5K-TC04	0644197288058
Dub letní	on-off	světlý kroucený	5 000 K	LZ-25D-5K-TN01	0644197288072
Dub letní	on-off	hnědý kroucený	5 000 K	LZ-25D-5K-TN04	0644197288096
Ořešák černý	on-off	černý kulatý	3 000 K	LZ-25O-3K-RC04	0644197288478
Ořešák černý	on-off	světlý kulatý	3 000 K	LZ-25O-3K-RN01	0644197288492
Ořešák černý	on-off	hnědý kulatý	3 000 K	LZ-25O-3K-RN04	0644197288515
Ořešák černý	on-off	černý kroucený	3 000 K	LZ-25O-3K-TC04	0644197288539
Ořešák černý	on-off	světlý kroucený	3 000 K	LZ-25O-3K-TN01	0644197288553
Ořešák černý	on-off	hnědý kroucený	3 000 K	LZ-25O-3K-TN04	0644197288577
Ořešák černý	on-off	černý kulatý	4 000 K	LZ-25O-4K-RC04	0644197288591
Ořešák černý	on-off	světlý kulatý	4 000 K	LZ-25O-4K-RN01	0644197288614
Ořešák černý	on-off	hnědý kulatý	4 000 K	LZ-25O-4K-RN04	0644197288638
Ořešák černý	on-off	černý kroucený	4 000 K	LZ-25O-4K-TC04	0644197288652
Ořešák černý	on-off	světlý kroucený	4 000 K	LZ-25O-4K-TN01	0644197288676
Ořešák černý	on-off	hnědý kroucený	4 000 K	LZ-25O-4K-TN04	0644197288690
Ořešák černý	on-off	černý kulatý	5 000 K	LZ-25O-5K-RC04	0644197288713
Ořešák černý	on-off	světlý kulatý	5 000 K	LZ-25O-5K-RN01	0644197288737
Ořešák černý	on-off	hnědý kulatý	5 000 K	LZ-25O-5K-RN04	0644197288751
Ořešák černý	on-off	černý kroucený	5 000 K	LZ-25O-5K-TC04	0644197288775

Material	Stmívání	Typ závěsu	CCT	Objednací kód	EAN
Ořešák černý	on-off	světlý kroucený	5 000 K	LZ-25O-5K-TN01	0644197288799
Ořešák černý	on-off	hnědý kroucený	5 000 K	LZ-25O-5K-TN04	0644197288812
Dub letní	DALI-2	černý kulatý	3 000 K	LZ-25D-3K-RC04-DA	0644197287761
Dub letní	DALI-2	světlý kulatý	3 000 K	LZ-25D-3K-RN01-DA	0644197287785
Dub letní	DALI-2	hnědý kulatý	3 000 K	LZ-25D-3K-RN04-DA	0644197287808
Dub letní	DALI-2	černý kroucený	3 000 K	LZ-25D-3K-TC04-DA	0644197287822
Dub letní	DALI-2	světlý kroucený	3 000 K	LZ-25D-3K-TN01-DA	0644197287846
Dub letní	DALI-2	hnědý kroucený	3 000 K	LZ-25D-3K-TN04-DA	0644197287860
Dub letní	DALI-2	černý kulatý	4 000 K	LZ-25D-4K-RC04-DA	0644197287884
Dub letní	DALI-2	světlý kulatý	4 000 K	LZ-25D-4K-RN01-DA	0644197287907
Dub letní	DALI-2	hnědý kulatý	4 000 K	LZ-25D-4K-RN04-DA	0644197287921
Dub letní	DALI-2	černý kroucený	4 000 K	LZ-25D-4K-TC04-DA	0644197287945
Dub letní	DALI-2	světlý kroucený	4 000 K	LZ-25D-4K-TN01-DA	0644197287969
Dub letní	DALI-2	hnědý kroucený	4 000 K	LZ-25D-4K-TN04-DA	0644197287983
Dub letní	DALI-2	černý kulatý	5 000 K	LZ-25D-5K-RC04-DA	0644197288003
Dub letní	DALI-2	světlý kulatý	5 000 K	LZ-25D-5K-RN01-DA	0644197288027
Dub letní	DALI-2	hnědý kulatý	5 000 K	LZ-25D-5K-RN04-DA	0644197288041
Dub letní	DALI-2	černý kroucený	5 000 K	LZ-25D-5K-TC04-DA	0644197288065
Dub letní	DALI-2	světlý kroucený	5 000 K	LZ-25D-5K-TN01-DA	0644197288089
Dub letní	DALI-2	hnědý kroucený	5 000 K	LZ-25D-5K-TN04-DA	0644197288102
Ořešák černý	DALI-2	černý kulatý	3 000 K	LZ-25O-3K-RC04-DA	0644197288485
Ořešák černý	DALI-2	světlý kulatý	3 000 K	LZ-25O-3K-RN01-DA	0644197288508
Ořešák černý	DALI-2	hnědý kulatý	3 000 K	LZ-25O-3K-RN04-DA	0644197288522
Ořešák černý	DALI-2	černý kroucený	3 000 K	LZ-25O-3K-TC04-DA	0644197288546
Ořešák černý	DALI-2	světlý kroucený	3 000 K	LZ-25O-3K-TN01-DA	0644197288560
Ořešák černý	DALI-2	hnědý kroucený	3 000 K	LZ-25O-3K-TN04-DA	0644197288584
Ořešák černý	DALI-2	černý kulatý	4 000 K	LZ-25O-4K-RC04-DA	0644197288607
Ořešák černý	DALI-2	světlý kulatý	4 000 K	LZ-25O-4K-RN01-DA1	0644197288621
Ořešák černý	DALI-2	hnědý kulatý	4 000 K	LZ-25O-4K-RN04-DA	0644197288645
Ořešák černý	DALI-2	černý kroucený	4 000 K	LZ-25O-4K-TC04-DA	0644197288669
Ořešák černý	DALI-2	světlý kroucený	4 000 K	LZ-25O-4K-TN01-DA	0644197288683
Ořešák černý	DALI-2	hnědý kroucený	4 000 K	LZ-25O-4K-TN04-DA	0644197288706
Ořešák černý	DALI-2	černý kulatý	5 000 K	LZ-25O-5K-RC04-DA	0644197288720
Ořešák černý	DALI-2	světlý kulatý	5 000 K	LZ-25O-5K-RN01-DA	0644197288744
Ořešák černý	DALI-2	hnědý kulatý	5 000 K	LZ-25O-5K-RN04-DA	0644197288768
Ořešák černý	DALI-2	černý kroucený	5 000 K	LZ-25O-5K-TC04-DA	0644197288782
Ořešák černý	DALI-2	světlý kroucený	5 000 K	LZ-25O-5K-TN01-DA	0644197288805
Ořešák černý	DALI-2	hnědý kroucený	5 000 K	LZ-25O-5K-TN04-DA	0644197288829