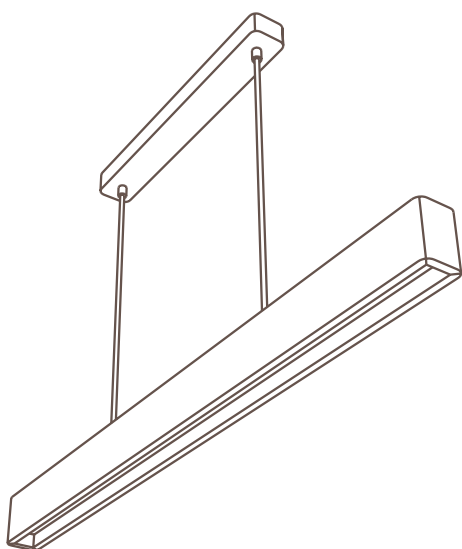


TECHNICKÝ LIST

LINNA Z 15W

ZÁVĚSNÉ LED SVÍTIDLO



VLASTNOSTI:

- ručně vyrobeno v ČR
- dubový nebo ořechový masiv
- LED modul vyrobený v ČR (Samsung LED)
- LED driver Tridonic
- difuzor ze 100% recyklovaného PMMA
- jedinečné textilní závěsy vyrobené v Itálii

Popis:

Dřevěné závěsné LED svítidlo z ručně opracovaného dubového nebo ořechového masivu, o délce 880 mm a příkonu 15 W se světelným tokem 1920 lm. Šest typů jedinečných textilních kabelů dodávají svítidlu výjimečný a originální vzhled. Materiál ošetřujeme bezbarvým, zdravotně nezávadným včelím voskem a materiál vybíráme pouze v kvalitě A bez vad. Tento kousek přírody pečlivě opracujeme a vyrobíme z něj jedinečné svítidlo pro osvětlení všech interiérů vyjma vlhkých prostor jako jsou koupelny a bazény.

ELEKTRICKÉ PRAMETRY

Příkon	15 W
Jmenovité napětí	220 - 240 V
Rozsah napětí AC	198 - 264 V
Rozsah napětí DC	176 - 280 V
Maximální přepětí	320 V AC, 2 h
Frekvence	0 / 50 / 60 Hz
Typ. účinnost	79 %
Účinník λ	~ 0,8
THD	< 12
Max. přepětí L - N	1 kV
Max. přepětí L/N - PE	2 kV
Třída ochrany IEC	I
Stmívání	on-off / DALI-2 + switchDIM

MAXIMÁLNÍ POČET NA JISTIČ

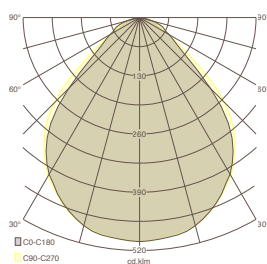
Jistič	B10	B16	B20	C10	C16	C20
Průřez	1,5 mm ²	2,5 mm ²	2,5 mm ²	1,5 mm ²	2,5 mm ²	2,5 mm ²
Max.	22 ks	35 ks	44 ks	37 ks	59 ks	74 ks

ŽIVOTNOST

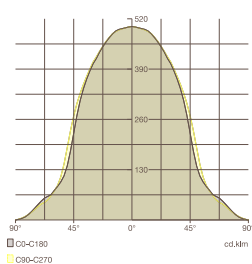
LED driver	> 50 000 hod. @Ta 40 °C
LED modul	> 80 000 hod. @Ta 40 °C

Pozn.: Poruchovost LED driveru po dosažení 50 000 hod. @Ta 40 °C je < 10%.

POLÁRNÍ DIAGRAM



KARTÉZSKÝ DIAGRAM



KUŽELOVÝ DIAGRAM



SVĚTELNÉ PRAMETRY

Světelný tok	1 920 lm
Světelná účinnost	128 lm/W
Teplota chromatičnosti	3000K / 4000K / 5000K
Index podání barev	> 80 Ra
Tolerance barev	3 SDCM
Fotobiologická bezpečnost	RG 0 (dle EN 62471)
Stroboskopický efekt SVM	< 0,4
Flicker index	< 1
Energetická třída	E

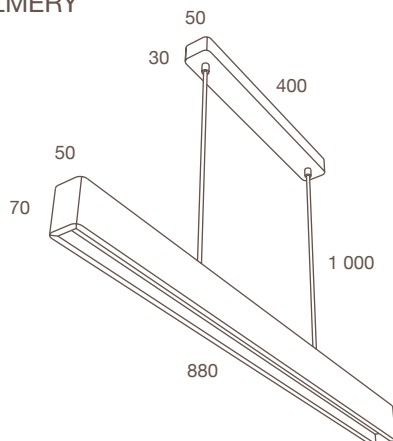
MECHANICKÉ PRAMETRY

Rozměry	50 x 70 x 880 mm
Hmotnost netto	1,5 kg
Provozní teplota	- 20 až + 40 °C
Stupeň krytí	IP40
Stupeň mechanické odolnosti	IK09
Materiál tělesa	Dub letní / Ořešák černý
Materiál difuzoru	MMA (recyklované PMMA)
Materiál montury	HDF
Povrchová úprava	tekutý včelí vosk
Způsob montáže	závěsná na stropní rozetě
Délka závěsů	100 cm

SMĚRNICE A CERTIFIKACE

LED driver	ENEC, CE, UKCA, RoHS
LED modul	CE, RoHS, EN 62471:2008
Těleso	PEFC
Difuzor	EPD, REACH, RoHS

ROZMĚRY



TEXTILNÍ ZÁVĚSY:



černý kulatý



světlý kulatý

OBJEDNACÍ KÓDY:

Materiál	Stmívání	Typ závěsu	CCT	Objednací kód	EAN
Dub letní	on-off	černý kulatý	3 000 K	LZ-15D-3K-RC04	0644197287396
Dub letní	on-off	světlý kulatý	3 000 K	LZ-15D-3K-RN01	0644197287419
Dub letní				LZ-15D-3K-RN04	0644197287433
Dub letní				LZ-15D-3K-TC04	0644197287457
Dub letní				LZ-15D-3K-TN01	0644197287471
Dub letní				LZ-15D-3K-TN04	0644197287495
Dub letní	on-off	černý kulatý	4 000 K	LZ-15D-4K-RC04	0644197287518
Dub letní	on-off	světlý kulatý	4 000 K	LZ-15D-4K-RN01	0644197287532
Dub letní				LZ-15D-4K-RN04	0644197287556
Dub letní				LZ-15D-4K-TC04	0644197287570
Dub letní				LZ-15D-4K-TN01	0644197287594
Dub letní				LZ-15D-4K-TN04	0644197287617
Dub letní	on-off	černý kulatý	5 000 K	LZ-15D-5K-RC04	0644197287631
Dub letní	on-off	světlý kulatý	5 000 K	LZ-15D-5K-RN01	0644197287655
Dub letní				LZ-15D-5K-RN04	0644197287679
Dub letní				LZ-15D-5K-TC04	0644197287693
Dub letní				LZ-15D-5K-TN01	0644197287716
Dub letní				LZ-15D-5K-TN04	0644197287730
Ořešák černý	on-off	černý kulatý	3 000 K	LZ-15O-3K-RC04	0644197288119
Ořešák černý	on-off	světlý kulatý	3 000 K	LZ-15O-3K-RN01	0644197288133
Ořešák černý				LZ-15O-3K-RN04	0644197288157
Ořešák černý				LZ-15O-3K-TC04	0644197288171
Ořešák černý				LZ-15O-3K-TN01	0644197288195
Ořešák černý				LZ-15O-3K-TN04	0644197288218
Ořešák černý	on-off	černý kulatý	4 000 K	LZ-15O-4K-RC04	0644197288232
Ořešák černý	on-off	světlý kulatý	4 000 K	LZ-15O-4K-RN01	0644197288256
Ořešák černý				LZ-15O-4K-RN04	0644197288270
Ořešák černý				LZ-15O-4K-TC04	0644197288294
Ořešák černý				LZ-15O-4K-TN01	0644197288317
Ořešák černý				LZ-15O-4K-TN04	0644197288331
Ořešák černý	on-off	černý kulatý	5 000 K	LZ-15O-5K-RC04	0644197288355
Ořešák černý	on-off	světlý kulatý	5 000 K	LZ-15O-5K-RN01	0644197288379
Ořešák černý				LZ-15O-5K-RN04	0644197288393
Ořešák černý				LZ-15O-5K-TC04	0644197288416

Material	Stmívání	Typ závěsu	CCT	Objednací kód	EAN
Ořešák černý	on-off	světlý kroucený	5 000 K	LZ-15O-5K-TN01	0644197288430
Ořešák černý	on-off	hnědý kroucený	5 000 K	LZ-15O-5K-TN04	0644197288454
Dub letní	DALI-2	černý kulatý	3 000 K	LZ-15D-3K-RC04-DA	0644197287402
Dub letní	DALI-2	světlý kulatý	3 000 K	LZ-15D-3K-RN01-DA	0644197287426
Dub letní	DALI-2	hnědý kulatý	3 000 K	LZ-15D-3K-RN04-DA	0644197287440
Dub letní	DALI-2	černý kroucený	3 000 K	LZ-15D-3K-TC04-DA	0644197287464
Dub letní	DALI-2	světlý kroucený	3 000 K	LZ-15D-3K-TN01-DA	0644197287488
Dub letní	DALI-2	hnědý kroucený	3 000 K	LZ-15D-3K-TN04-DA	0644197287501
Dub letní	DALI-2	černý kulatý	4 000 K	LZ-15D-4K-RC04-DA	0644197287525
Dub letní	DALI-2	světlý kulatý	4 000 K	LZ-15D-4K-RN01-DA	0644197287549
Dub letní	DALI-2	hnědý kulatý	4 000 K	LZ-15D-4K-RN04-DA	0644197287563
Dub letní	DALI-2	černý kroucený	4 000 K	LZ-15D-4K-TC04-DA	0644197287587
Dub letní	DALI-2	světlý kroucený	4 000 K	LZ-15D-4K-TN01-DA	0644197287600
Dub letní	DALI-2	hnědý kroucený	4 000 K	LZ-15D-4K-TN04-DA	0644197287624
Dub letní	DALI-2	černý kulatý	5 000 K	LZ-15D-5K-RC04-DA	0644197287648
Dub letní	DALI-2	světlý kulatý	5 000 K	LZ-15D-5K-RN01-DA	0644197287662
Dub letní	DALI-2	hnědý kulatý	5 000 K	LZ-15D-5K-RN04-DA	0644197287686
Dub letní	DALI-2	černý kroucený	5 000 K	LZ-15D-5K-TC04-DA	0644197287709
Dub letní	DALI-2	světlý kroucený	5 000 K	LZ-15D-5K-TN01-DA	0644197287723
Dub letní	DALI-2	hnědý kroucený	5 000 K	LZ-15D-5K-TN04-DA	0644197287747
Ořešák černý	DALI-2	černý kulatý	3 000 K	LZ-15O-3K-RC04-DA	0644197288126
Ořešák černý	DALI-2	světlý kulatý	3 000 K	LZ-15O-3K-RN01-DA	0644197288140
Ořešák černý	DALI-2	hnědý kulatý	3 000 K	LZ-15O-3K-RN04-DA	0644197288164
Ořešák černý	DALI-2	černý kroucený	3 000 K	LZ-15O-3K-TC04-DA	0644197288188
Ořešák černý	DALI-2	světlý kroucený	3 000 K	LZ-15O-3K-TN01-DA	0644197288201
Ořešák černý	DALI-2	hnědý kroucený	3 000 K	LZ-15O-3K-TN04-DA	0644197288225
Ořešák černý	DALI-2	černý kulatý	4 000 K	LZ-15O-4K-RC04-DA	0644197288249
Ořešák černý	DALI-2	světlý kulatý	4 000 K	LZ-15O-4K-RN01-DA1	0644197288263
Ořešák černý	DALI-2	hnědý kulatý	4 000 K	LZ-15O-4K-RN04-DA	0644197288287
Ořešák černý	DALI-2	černý kroucený	4 000 K	LZ-15O-4K-TC04-DA	0644197288300
Ořešák černý	DALI-2	světlý kroucený	4 000 K	LZ-15O-4K-TN01-DA	0644197288324
Ořešák černý	DALI-2	hnědý kroucený	4 000 K	LZ-15O-4K-TN04-DA	0644197288348
Ořešák černý	DALI-2	černý kulatý	5 000 K	LZ-15O-5K-RC04-DA	0644197288362
Ořešák černý	DALI-2	světlý kulatý	5 000 K	LZ-15O-5K-RN01-DA	0644197288386
Ořešák černý	DALI-2	hnědý kulatý	5 000 K	LZ-15O-5K-RN04-DA	0644197288409
Ořešák černý	DALI-2	černý kroucený	5 000 K	LZ-15O-5K-TC04-DA	0644197288423
Ořešák černý	DALI-2	světlý kroucený	5 000 K	LZ-15O-5K-TN01-DA	0644197288447
Ořešák černý	DALI-2	hnědý kroucený	5 000 K	LZ-15O-5K-TN04-DA	0644197288461