

# Stmívání DALI-2

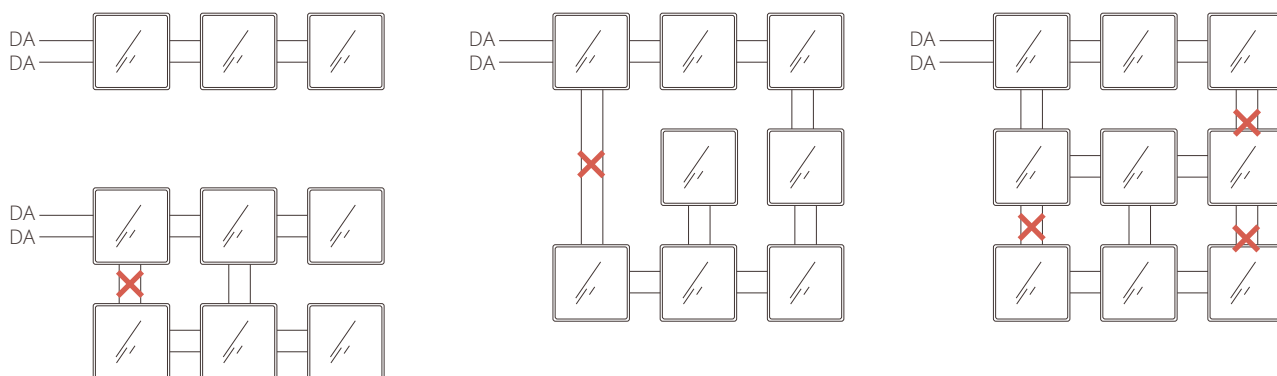
Svítlidla DALI-2 (Digital Addressable Lighting Interface) je protokol rozhraní pro digitální komunikaci mezi svítlidly a v případě DALI-2 mezi svítlidly a senzory. Tento protokol je mezinárodně uznávaný a jednotný standard pro řízení a regulaci svítlidel. Stmívání přes protokol DALI-2 umožňuje také monitorovat další funkce svítlidla, jako je příkon a výkon svítlidla, celkovou dobu provozních hodin, napájecí napětí a frekvenci sítě, teplotu driveru a další data. Díky těmto funkcím mohou uživatelé monitorovat a optimalizovat využití svítlidel a zlepšit tak jejich úsporu energie.

## DALI-2 protokol umožňuje:

- řídit až 64 LED svítlidel
- připojit až 64 vstupních jednotek (32 senzorů nebo tlačítek a 32 řídicích jednotek)
- vytvoření až 16-ti skupin svítlidel
- vytvoření až 16-ti světelných scén
- individuální adresování
- seskupování svítlidel bez nutnosti změny elektroinstalace
- programování automatických funkcí
- monitorování aktuálního stavu, spotřeby, doby svícení a dalších parametrů svítlidel
- stejná úroveň osvětlení u prvního i posledního svítlidla

## DALI (DALI-2) sběrnice:

- napětí na sběrnici 12 - 22,5 V DC
- logická 0 = - 6,5V až 6,5 V DC
- logická 1 = 9,5V až 22,5 V DC
- maximální proud DALI sběrnici je 250 mA a maximální proud na jedno svítlidlo 2 mA
- maximální délka sběrnice 300 m
- průřez vodičů sběrnice 2 x 1,5 mm<sup>2</sup>
- maximální povolený úbytek napětí na konci sběrnice je 2,0 V
- přenosová rychlost 1200 bit/s
- nepotřebuje ukončovací rezistor a nemá polaritu (nemusí být dodržena polarita sběrnice)
- libovolná topologie zapojení (sériově, hvězda, strom a jejich kombinace - s výjimkou kruhové nebo uzavřené)



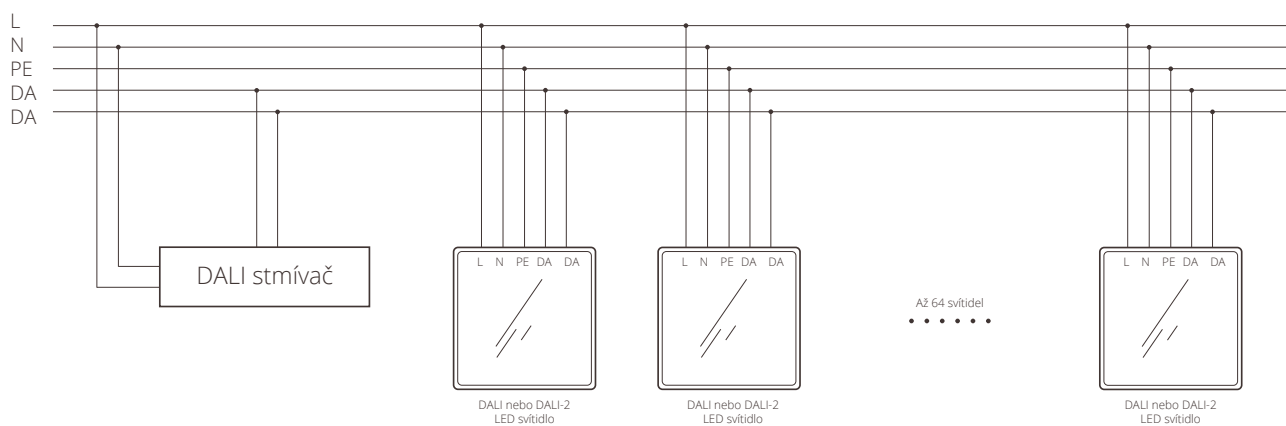
### VAROVÁNÍ

Topologie zapojení DALI sběrnice může být libovolná. Nikdy ale nesmí být uzavřená!

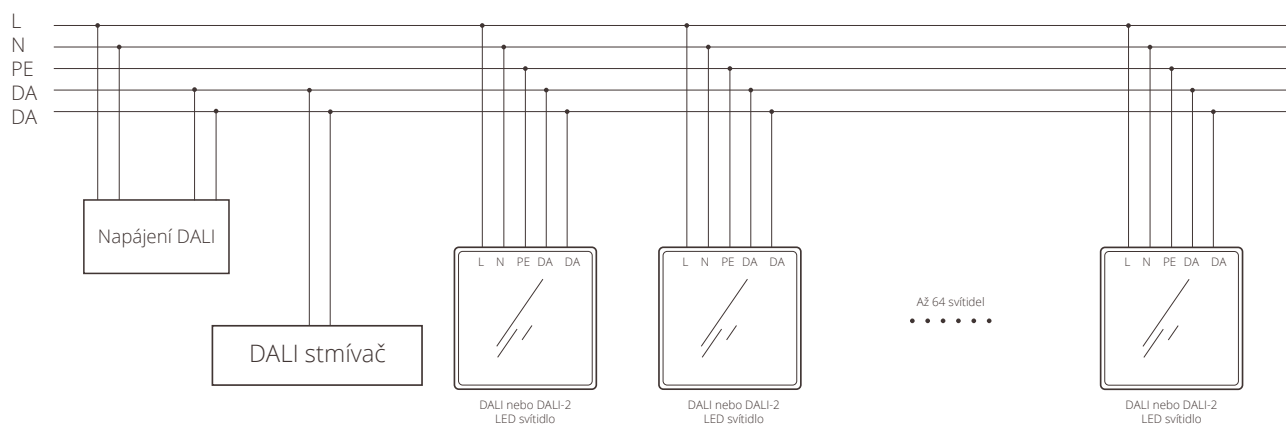
### UPOZORNĚNÍ

Napětí na DALI sběrnici je sice max. 22,5 V DC, ale nejedná se o SELV. Je tak nutné k němu přistupovat jako k síťovému napětí. Díky tomu lze vézt DALI sběrnici ve společném kabelu pro napájení svítlidel, např. kabel 5x1,5 mm<sup>2</sup>

## Zapojení s DALI stmívačem s integrovaným napájecím sběrnice:



## Zapojení s DALI stmívačem bez integrovaného napájecí sběrnice:



### UPOZORNĚNÍ

Při výběru DALI stmívače je nutno dát pozor:

- DALI stmívač obsahuje zdroj napájení DALI sběrnice (poznat lze podle toho, že má nejen výstupní svorky „DA, DA“, ale také svorky pro napájecí napětí „L, N“)
- při použití DALI stmívače bez vestavěného zdroje pro sběrnici, je nutné zajistit externí napájení sběrnice speciálním zdrojem pro DALI sběrnice

### UPOZORNĚNÍ

Svítlidla DALI-2 je možno stmívat i na sběrnici DALI, resp. se stmívači DALI. Nejsou však dostupné funkce, jako je monitorování spotřeby, příkonu nebo doby provozu svítidla.