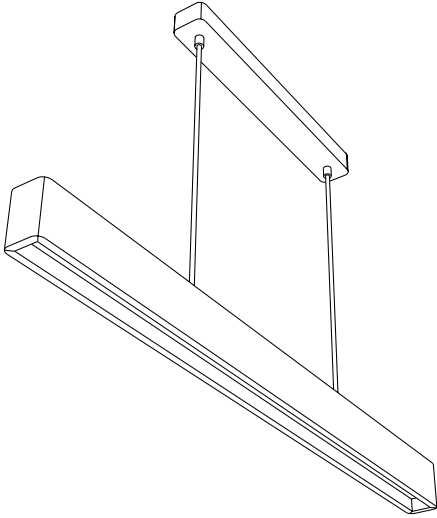


lampax

MONTÁŽNÍ NÁVOD INSTALLATION INSTRUCTIONS



LINNA Z

ZÁVĚSNÉ LED SVÍTIDLO
PENDANT LED LUMINAIRE

LED

IP40

220-240 V AC

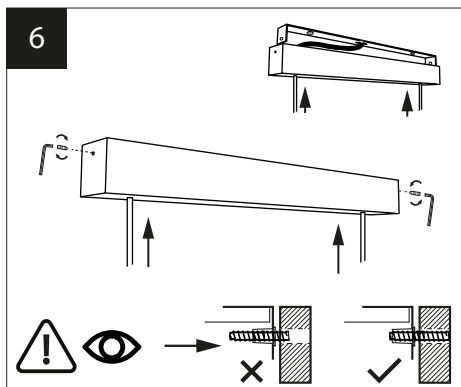
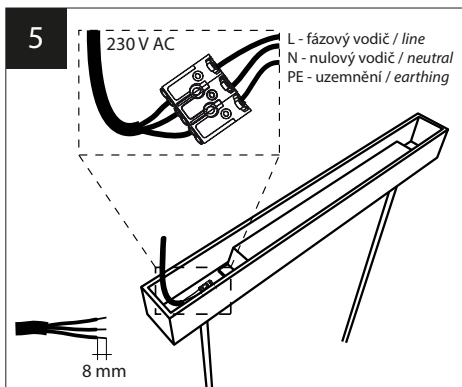
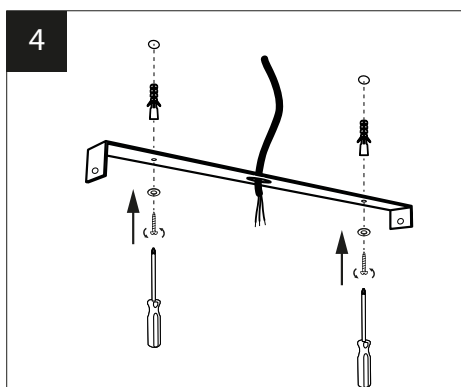
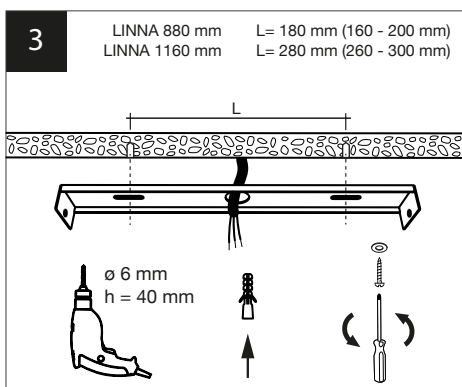
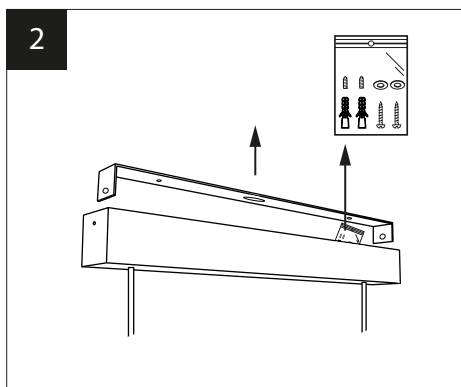
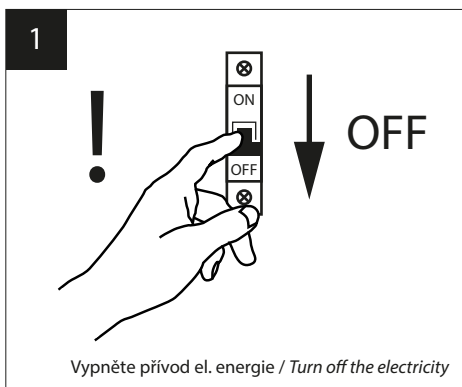


[CZ] Před použitím si přečtěte tento návod

- svítidlo obsahuje nevyměnitelný světelný zdroj, protože by během výměny mohl být kontaminován prachem nebo elektrostatickým nábojem a jeho uchycení má důležitou funkci při odvodu tepla.
- instalaci smí provádět pouze osoba s platnou kvalifikací dle vyhlášky č.50/1978 Sb.
- před instalací se ujistěte, že je napájecí přívod odpojen od elektrického napětí
- nedotýkejte se LED čipů nástroji ani rukou
- dbejte na správné zapojení jednotlivých vodičů
- opravy svítidla může provádět pouze výrobce nebo smluvní servis
- svítidlo je nutné provozovat v rozsahu a podmínkách stanovených výrobcem
- svítidla s LED driversy DALI jsou pod stálým napětím, i když nesvítilí
- čištění svítidla i difuzoru je doporučeno měkkým hadříkem, mírně navlhčeným čistou vodou nebo mýdlovým roztokem
- při čištění svítidla je zakázáno používat ostré předměty nebo abrazivní prostředky, koncentrované roztoky čisticích prostředků nebo chemické látky
- všechny technické změny v konstrukci svítidla a jeho vlastnostech jsou vyhrazeny bez předchozího upozornění
- výrobce nenese zodpovědnost za neodborné zásahy, úpravy, a nesprávnou montáž i provoz v rozporu s těmito pokyny k použití

[EN] Read this manual before use

- the lamp contains a non-replaceable light source, as it could be contaminated by dust or electrostatic charge during replacement, and its attachment has an important function in heat dissipation.
- installation may only be carried out by a person with a valid qualification
- before installation, make sure that the power supply is disconnected from the electrical voltage
- do not touch the LED chips with tools or hands
- ensure that the wires are properly wired
- repairs of the luminaire can only be done by the manufacturer or by the contractual service
- luminaire must be operated within the range and conditions specified by the manufacturer
- luminaires with DALI are under voltage even when they are off
- cleaning luminaire is recommended with a soft cloth, slightly moistened with clean water or a soapy solution
- when cleaning the luminaire it is forbidden to use sharp or abrasive objects, concentrated solutions of detergents or chemicals
- all technical changes of the construction and features are reserved without notice
- the manufacturer is not responsible for any unprofessional interventions, repairs, improper installation and operation inconsistent with these instructions for use contrary to these instructions for use



Předřadník může vyměnit profesionál
 Replaceable control gear by a professional



Světelný LED zdroj může vyměnit profesionál
 Replaceable LED light source by a professional